

TOUCH READER

マンション・エントランス用 IC カードリーダー

‘タッチリーダー’



スタイリッシュで便利で安全！

既存のフェリカカード(電子マネーカード等)をカギとして利用可能！



3000
USER

DATA
BACKUP

COMPACT
DESIGN

おサイフ携帯も
登録すれば
カギとして
利用可能！



既存の鍵と取り替えるだけ！
簡単後付施工で直ぐに
カードリーダーに変身！

【主な特徴】

FeliCa カードに対応
住宅用の IT LOCK と同様に専用カード・電子マネーカード及びおサイフケータイでも使用可能になったのが最大の特徴です。

スタンドアロン式タッチリーダー
データ保存方式や機能設定がスタンドアロンになり、パソコン※の連動なしで作動します。
※データ編集及び履歴管理はパソコン連動で使用します。

簡単カード登録
管理者カード登録で使用者カードを登録するシステムです。管理者カードを登録し（管理者説明書を参照）管理者カードを2回かざして次々と使用者カードをかざせば登録完了です。非常に登録が簡単でカードキーを管理するのに手間がかかりません。

バックアップ機能で安定性アップ
データ端子にデータ管理機器をつなげて全てのデータをコピー、そのデータが保存可能で安心です。
万一の事故でリーダーが壊れても保存データで復帰可能です。

カードデータ削除及び追加機能強化
データ管理機器をパソコンに USB ケーブルでつなげてカードデータ削除・追加の編集が可能です。

入室履歴管理
データ管理機器をパソコンに USB ケーブルでつなげて入室履歴を管理します。

使用者カード削除
有効期間の設定スイッチがあり、最終認証後、該当期間内に使用がない場合、自動的に削除されます。有効期間を90日 180日 365日に選択可能です。



お手持ちのカードや携帯がキーになる。

■専用カード

ICカード (13.56MHz)
ISO-14443 A/B
海外で身分証明やクレジットカードに使われるICチップを鍵として使用。



■電子マネーカード

専用の IC チップに貨幣価値データを記録するICカード型電子マネー。



■おサイフ携帯

ISO-18092 FeliCa(フェリカ)機能が搭載されたNTTドコモ、au、SoftBank各社の携帯電話。

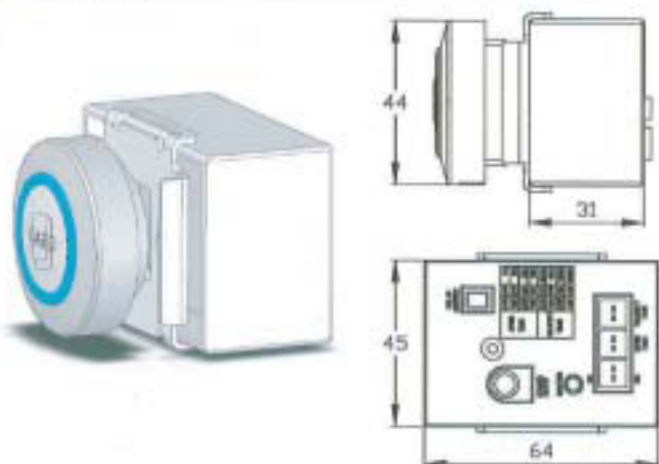
★FeliCaは、ソニー株式会社が開発した非接触ICカードの技術方式です。
★FeliCaはソニー株式会社の登録商標です。
★一部の携帯電話には対応していません。



登録出来ないおサイフ携帯も有ります。

■IC運転免許証

外形図



動作環境及び仕様

項目	内容	備考
管理者カード登録数	最大5枚まで登録可能	
使用者カード登録数	最大3000枚まで登録可能	
入室履歴保存数	最大3000件まで保存可能	
制御出力	無電圧a/b接点	
定格電圧	DC12V	
作動電圧範囲	DC9V~16V	
作動電流	110mA	
カード周波数	13.56MHz	ISO 14443 A/B, ISO15693, FeliCa® (ISO 18092)
作動温度範囲	-20℃~+80℃	
保存温度範囲	-30℃~+85℃	
カード認証	非接触式	

★「FeliCa」は株式会社ソニーの登録商標です。

▲安全に関するご注意

当社ではお施主様が商品を安全にご使用いただくため、お願い事項やお手入れ方法に加え、商品保証などの内容を記載した「商品取り扱い説明書」を用意しております。必ずお施主様にお渡しいただくようお願いいたします。
※実際の商品の色は印刷の画像と異なる場合があります。

エクジット株式会社
〒286-0201 千葉県富里市日吉台4-1-9-4 1
TEL : 0476-91-1854 FAX : 0476-91-1869

代理店

安心サービス

暮らしのトラブル 24時間・年中無休 #9990 Life Net 困ったコール

IT LOCK カスタマーセンター-24H-365D

0120-006-569